

Válvula solenoide (3/2 vías)

Series 3V100



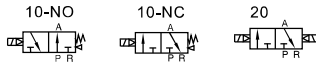
Especificación

Modelo	3V110-M5	3V120-M5	3V110-06	3V120-06
Fluido	Aire (filtrado a través de un filtro de 40 µm o más)			
Funcionamiento	Piloto interno o piloto externo			
Tamaño del puerto [nota1]	M5		1/8"	
Tamaño del orificio (valor Cv)	3V110-06,3V120-06:10.2mm ² (Cv=0.6)			
Número de posiciones	3/2 vías			
Lubricación [nota2]	No requerido			
Presión operacional	0.15~0.8MPa(21~114psi)			
Presión de prueba	1.2MPa(175psi)			
Temperatura	-20~70°C			
Material del cuerpo	Aleación de aluminio			

[Nota1] Rosca G y Rosca NPT están disponibles.

[Nota 2] Si hay lubricación, no se detenga en el medio, se recomienda que el aceite lubricante sea ISO VG32 o similar.

Símbolo



Especificación de la bobina

Artículo	Parámetros específicos				
Voltaje estándar	AC220V	AC110V	AC24V	DC24V	DC12V
Alcance de voltaje	AC: ±15%		DC: ±10%		
Consumo de energía	3.5VA	3.5VA	4.0VA	2.8W	2.5W
Protección	IP65(DIN40050)				
Clasificación de temperatura	B clase				
Entrada eléctrica	DIN terminal, Tipo Salida				
Tiempo de activación	Menos de 0,05 segundos				
Max. Frecuencia [Nota1]	5 ciclos /segundo				

[Nota1] La frecuencia de actuación máxima está en el estado sin carga.

Código de pedido

3V 1 10 06 NO A □ □							
1 2 3 4 5 6 7 8							
① Modelo	② Código	③ Método de control	④ Tamaño de puerto	⑤ Tipo de actuación	⑥ Voltaje estándar	⑦ Entrada eléctrica	⑧ Tipo de Rosca
3V: 3/2 vías Válvula solenoide	1: Series 100	10: singular solenoide de 2 posiciones	M5: M5 06: 1/8"	NC: normalmente cerrado	A: AC220V B: DC24V C: AC110V E: AC24V F: DC12V	En blanco: DIN Terminal I: Tipo salida	M5
		20: doble solenoide de 2 posiciones		No este código			No este código

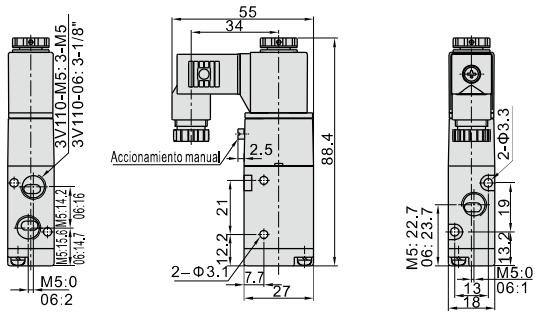
Otro: consulte la página P62 para conocer las especificaciones básicas y los métodos de pedido.

Válvula solenoide (3/2 vías)

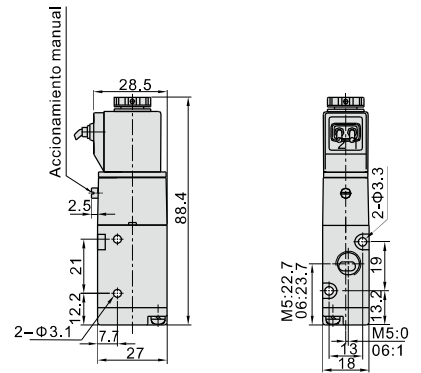
Series 3V100

Dimensiones

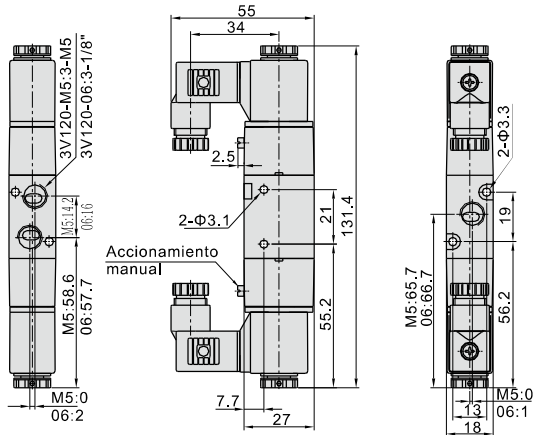
3V110DIN Tipo Terminal



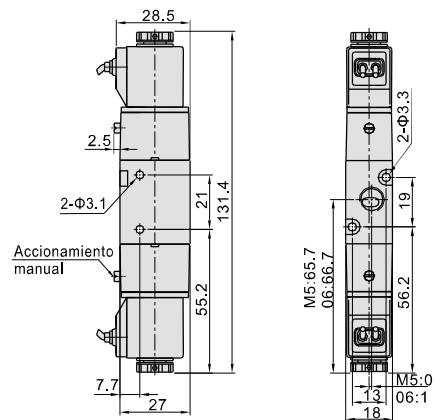
3V110 Tipo Salida



3V120DIN Tipo Terminal



3V120 Tipo Salida



Válvula solenoide (3/2 vías)

Series 3V200



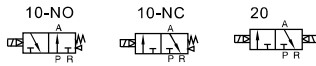
Especificación

Modelo	3V210-06	3V220-06	3V210-08	3V220-08
Fluido	Aire (filtrado a través de un filtro de 40 µm o más)			
Funcionamiento	Piloto interno o piloto externo			
Tamaño del puerto [nota1]	1/8"		1/4"	
Tamaño del orificio (valor Cv)	3V210-08,3V220-08:17.0mm ² (Cv=1.0)			
Número de posiciones	3/2 vías			
Lubricación [nota2]	No requerido			
Presión operacional	0.15~0.8MPa(21~114psi)			
Presión de prueba	1.2MPa(175psi)			
Temperatura	-20~70°C			
Material del cuerpo	Aleación de aluminio			

[Nota1] Rosca G y Rosca NPT están disponibles.

[Nota 2] Si hay lubricación, no se detenga en el medio, se recomienda que el aceite lubricante sea ISO VG32 o similar.

Símbolo



Especificación de la bobina

Artículo	Parámetros específicos				
Voltaje estándar	AC220V	AC110V	AC24V	DC24V	DC12V
Alcance de voltaje	AC: ± 15%		DC: ± 10%		
Consumo de energía	4.5VA	4.5VA	5.0VA	3.0W	2.5W
Protección	IP65(DIN40050)				
Clasificación de temperatura	B clase				
Entrada eléctrica	DIN terminal, Tipo Salida				
Tiempo de activación	Menos de 0,05 segundos				
Max. Frecuencia [Nota1]	5 ciclos /segundo				

[Nota1] La frecuencia de actuación máxima está en el estado sin carga.

Código de pedido

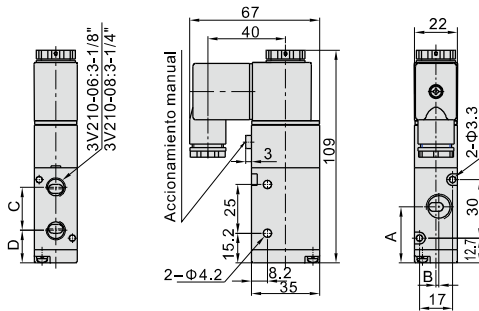
3V 2 10 08 NO A □ □
 ① ② ③ ④ ⑤ ⑥ ⑦ ⑧

① Modelo	② Código	③ Método de control	④ Tamaño de puerto	⑤ Tipo de actuación	⑥ Voltaje estándar	⑦ Entrada eléctrica	⑧ Tipo de Rosca
3V: 3/2 vías Válvula solenoid	2: Series 200	10: singular solenoide de 2 posiciones 20: doble solenoide de 2 posiciones	06: 1/8" 08: 1/4"	NC: normalmente cerrado NO: normalmente abierto No este código	A: AC220V B: DC24V C: AC110V E: AC24V F: DC12V	En blanco: DIN Terminal I: Tipo salida	En blanco: Rosca PT G: Rosca G T: Rosca NPT

Otro: consulte la página P62 para conocer las especificaciones básicas y los métodos de pedido.

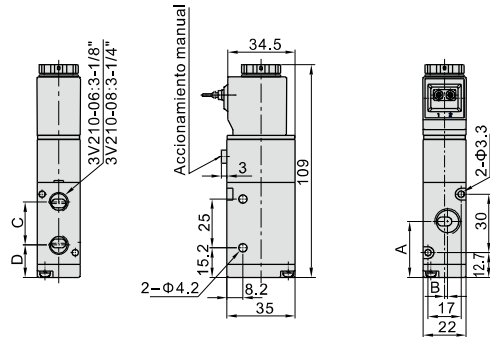
Dimensiones

3V210DIN Tipo Terminal



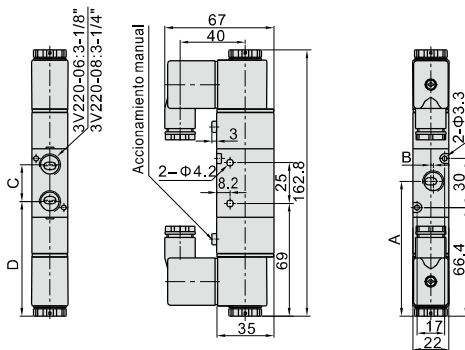
Artículo	Modelo	3V210-06	3V210-08
A		27.7	28.7
B		0	1.5
C		22	22.5
D		16.7	16.5

3V210 Tipo Salida



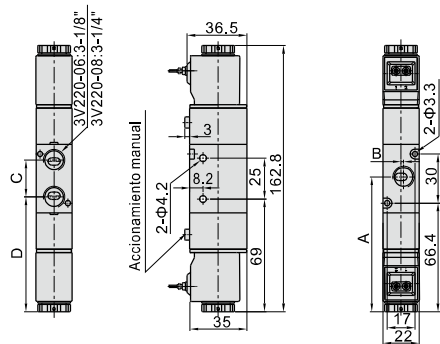
Artículo	Modelo	3V210-06	3V210-08
A		27.7	28.7
B		0	1.5
C		22	22.5
D		16.7	16.5

3V220DIN Tipo Terminal



Artículo	Modelo	3V220-06	3V220-08
A		81.4	82.4
B		0	1.5
C		22	22.5
D		70.4	70.2

3V220 Tipo Salida



Artículo	Modelo	3V220-06	3V220-08
A		81.4	82.4
B		0	1.5
C		22	22.5
D		70.4	70.2

Válvula solenoide (3/2 vías)

Series 3V300



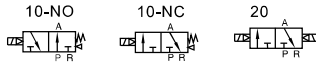
Especificación

Modelo	3V310-08	3V320-08	3V310-10	3V320-10
Fluido	Aire (filtrado a través de un filtro de 40 µm o más)			
Funcionamiento	Piloto interno o piloto externo			
Tamaño del puerto [nota1]	1/4"		3/8"	
Tamaño del orificio (valor Cv)	3V310-10,3V320-10:28.0mm ² (Cv=1.65)			
Número de posiciones	3/2 vías			
Lubricación [nota2]	No requerido			
Presión operacional	0.15~0.8MPa(21~114psi)			
Presión de prueba	1.2MPa(175psi)			
Temperatura	-20~70°C			
Material del cuerpo	Aleación de aluminio			

[Nota1] Rosca G y Rosca NPT están disponibles.

[Nota 2] Si hay lubricación, no se detenga en el medio, se recomienda que el aceite lubricante sea ISO VG32 o similar.

Símbolo



Especificación de la bobina

Artículo	Parámetros específicos				
Voltaje estándar	AC220V	AC110V	AC24V	DC24V	DC12V
Alcance de voltaje	AC: ± 15% DC: ± 10%				
Consumo de energía	4.5VA	4.5VA	5.0VA	3.0W	2.5W
Protección	IP65(DIN40050)				
Clasificación de temperatura	B clase				
Entrada eléctrica	DIN terminal, Tipo Salida				
Tiempo de activación	Menos de 0,05 segundos				
Max. Frecuencia [Nota1]	5 ciclos /segundo				

[Nota1] La frecuencia de actuación máxima está en el estado sin carga.

Código de pedido

3V 3 10 10 NO A □ □							
① Modelo	② Código	③ Método de control	④ Tamaño de puerto	⑤ Tipo de actuación	⑥ Voltaje estándar	⑦ Entrada eléctrica	⑧ Tipo de Rosca
3V: 3/2 vías Válvula solenoid	3: Series 300	10: singular solenoide de 2 posiciones 20: doble solenoide de 2 posiciones	08: 1/4" 10: 3/8"	NC: normalmente cerrado NO: normalmente abierto No este código	A: AC220V B: DC24V C: AC110V E: AC24V F: DC12V	En blanco: DIN Terminal I: Tipo salida	En blanco: Rosca PT G: Rosca G T: Rosca NPT

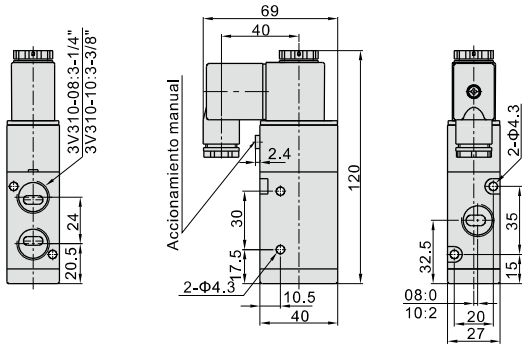
Otro: consulte la página P62 para conocer las especificaciones básicas y los métodos de pedido.

Válvula solenoide (3/2 vías)

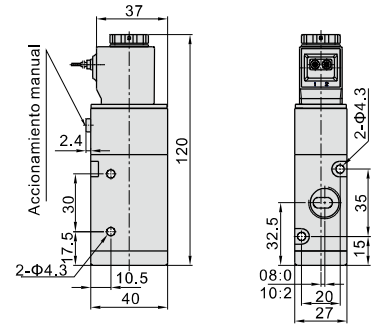
Series 3V300

Dimensiones

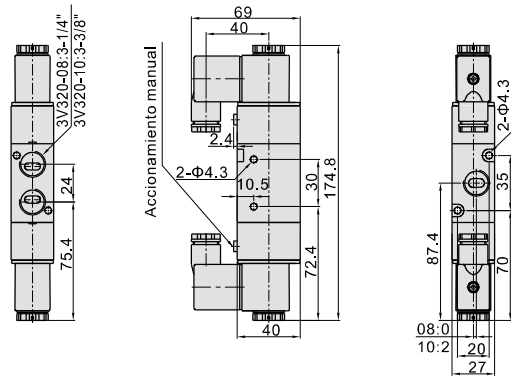
3V310DIN Tipo Terminal



3V310 Tipo Salida



3V320DIN Tipo Terminal



3V320 Tipo Salida

