

Cilindro Normalizado—Tipo con sensores



Series SC

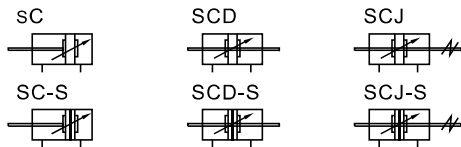


Especificación

Diámetro interior (mm)	32	40	50	63	80	100
Funcionamiento	Tipo de doble efecto					
Fluido	Aire (filtrado a través de un filtro de 40 µm o más)					
Tipo de montaje	SC	Básico FA FB CA CB LB TC TCM1				
	SCD, SCJ	Básico FA LB TC TCM1				
Alcance de presión	0.15~1.0MPa(22~145psi)(1.5~10.0bar)					
Presión de prueba	1.5MPa(215psi)(15bar)					
Temperatura °C	-20~70					
Rango de velocidad mm/s	30~800					
Rango de tolerancia a carrera	0~250 ^{+1.0} ₀ 251~1000 ^{+1.5} ₀ 1001~1500 ^{+2.0} ₀					
Tipo de amortiguación	Amortiguación ajustable					
Carrera de amortiguación	21		28		29	
Tamaño del puerto [Note 1]	PT1/8	PT1/4	PT3/8		PT1/2	

[Note 1] Rosca PT, Rosca G disponibles.
Agregar) Consulte P431 para obtener detalles del interruptor del sensor.

Símbolo

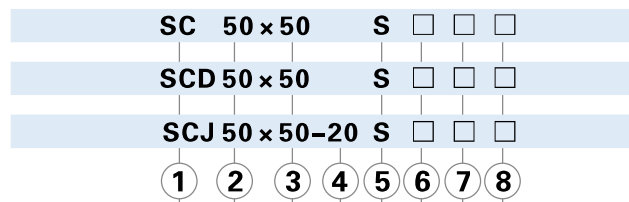


Carrera

Diámetro interior (mm)	Carrera estándar (mm)	Carrera máxima	Rango permitido de carrera
32	25 50 75 80 100 125 150 160 175 200 250 300 350 400 450 500	1000	2000
40	25 50 75 80 100 125 150 160 175 200 250 300 350 400 450 500 600 700 800 900 1000	1200	2000
50	25 50 75 80 100 125 150 160 175 200 250 300 350 400 450 500 600 700 800 900 1000	1200	2000
63 80 100	25 50 75 80 100 125 150 160 175 200 250 300 350 400 450 500 600 700 800 900 1000	1500	2000

[Nota] Si la carrera es de ≥1600mm dentro del alcance máximo de la carrera, se trata como una no estándar. Póngase en contacto con la compañía para otras carreras especiales.

Código de pedido



① Modelo	② Diámetro del cilindro	③ Carrera	④ Carrera ajustable	⑤ Código de imán	⑥ Tipo de montaje [Nota 1]	⑦ Material de sellado	⑧ Tipo de Rosca
SC: Tipo de doble efecto	32 40 50 63 80 100	Consulte la tabla de carrera para más detalles	No este código	En blanco: sin imán S: con imán	En blanco	En blanco: TPU H: Viton N: NBR	En blanco: RoscaPT G: Rosca G
					LB		
SCD: Tipo de doble vástago y doble efecto					FA		
					FB		
SCJ: Tipo de doble vástago y doble efecto con carrera ajustable			10 20 30 40 50 75 100		CA		
					CB		
					TC		
					En blanco		
					LB		
					FA		
					TC		

[Nota] Los accesorios son los mismos que los de la serie SAU; consulte la página P224~226 para obtener más información; TC se utiliza con TCM1. No se puede pedir por separado, pero se debe pedir con cilindros.



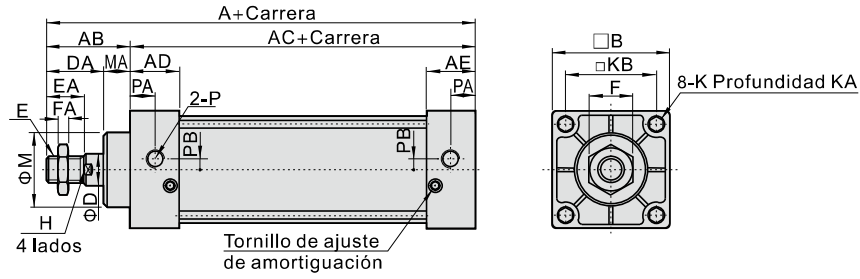
Cilindro Normalizado—Tipo con tensores



Series SC

Dimensiones

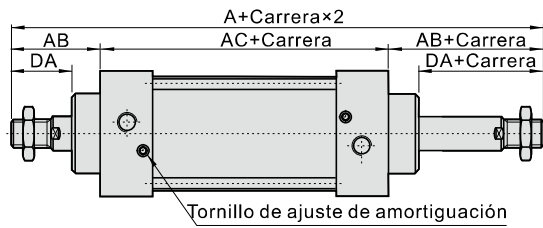
SC



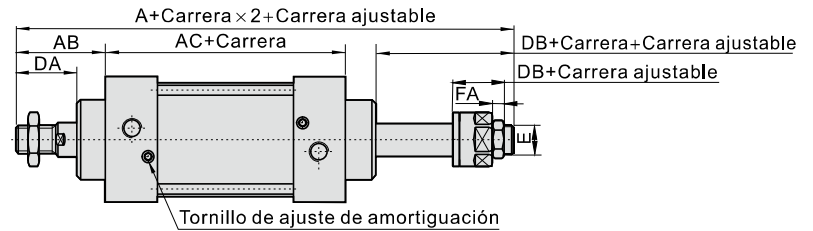
Símbolo Diámetro del cilindro	A	AB	AC	AD	AE	B	D	DA	E	EA	F	FA	H	K	KA	KB	M	MA	P	PA	PB
32	140	47	93	27.5	27.5	45	12	32	M10×1.25	22	17	6	10	M6×1.0	14.5	33	28	15	PT1/8	14	5.5
40	142	49	93	27.5	27.5	50	16	34	M12×1.25	24	17	7	13	M6×1.0	14.5	37	32	15	PT1/4	15	6
50	150	57	93	27.5	27.5	62	20	42	M16×1.5	32	23	8	17	M6×1.0	14.5	47	38	15	PT1/4	17	8.5
63	153	57	96	27.5	27.5	75	20	42	M16×1.5	32	23	8	17	M8×1.25	14.5	56	38	15	PT3/8	15	9.5
80	182	75	107	33	33	94	25	54	M20×1.5	40	26	10	22	M10×1.5	17	70	47	21	PT3/8	19.5	10
100	188	75	113	33	33	112	25	54	M20×1.5	40	26	10	22	M10×1.5	17	84	47	21	PT1/2	16.5	11

[Nota] Las dimensiones de los modelos con y sin imán son las mismas.

SCD



SCJ



Símbolo Diámetro del cilindro	A(SCD)	A(SCJ)	AB	AC	DA	DB	E	FA
32	187	182	47	93	32	27	M10X1.25	6
40	191	185	49	93	34	28	M12X1.25	7
50	207	194	57	93	42	29	M16X1.5	8
63	210	197	57	96	42	29	M16X1.5	8
80	257	238.5	75	107	54	35.5	M20X1.5	10
100	263	244.5	75	113	54	35.5	M20X1.5	10

[Nota] 1. Las dimensiones de los modelos con y sin imán son las mismas.
2. La dimensión sin marcar es la misma que el tipo estándar SC.



Cilindro Normalizado—Tipo con sensores



Series SC—Tipo de diámetro del cilindro grande

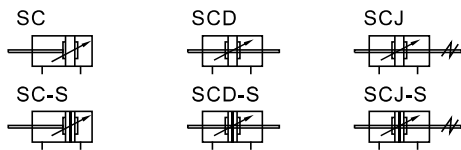


Especificación

Diámetro interior (mm)	125	160	200	250
Funcionamiento	Tipo de doble efecto			
Fluido	Aire (filtrado a través de un filtro de 40 μm o más)			
Tipo de montaje	SC	Básico FA FB CA CB LB TC TCM1		
	SCD, SCJ	Básico FA LB TC TCM1		
Alcance de presión	0.15~1.0MPa(22~145psi)(1.5~10.0bar)			
Presión de prueba	1.5MPa(215psi)(15bar)			
Temperatura °C	-20~70			
Rango de velocidad mm/s	30~500			
Rango de tolerancia a carrera	0~250 ^{+1.0} ₀	251~1000 ^{+1.5} ₀	1001~1500 ^{+2.0} ₀	
Tipo de amortiguación	Amortiguación ajustable			
Carrera de amortiguación	28	29	33	40
Tamaño del puerto [Note 1]	PT1/2	PT3/4		PT1

[Note 1] Rosca PT, Rosca G disponibles.
Agregar) Consulte P431 para obtener detalles del interruptor del sensor.

Símbolo

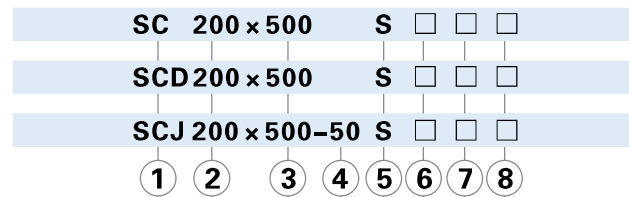


Carrera

Diámetro interior (mm)	Carrera estándar (mm)	Carrera máxima	Rango permitido de carrera
125 160	25 50 75 80 100 125 150 160 175 200 250	1500	2000
200 250	300 350 400 450 500 600 700 800 900 1000		

[Nota] Póngase en contacto con la compañía para otras carreras especiales.

Código de pedido



① Modelo	② Diámetro del cilindro	③ Carrera	④ Carrera ajustable	⑤ Código de imán	⑥ Tipo de montaje [Nota 1]	⑦ Material de sellado	⑧ Tipo de Rosca
SC: Tipo de doble efecto	125 160 200 250	Consulte la tabla de carrera para más detalles	No este código	En blanco: sin imán S: con imán	En blanco	En blanco: NBR H: Viton	En blanco: RoscaPT G: Rosca G
					LB		
					FA		
					FB		
					CA		
					CB		
TC							
SCD: Tipo de doble vástago y doble efecto					En blanco		
					LB		
SCJ: Tipo de doble vástago y doble efecto con carrera ajustable			10		FA		
			20				
			30				
			40				
			50				
75							
100	TC						

[Note1] Los accesorios son los mismos que los de la serie SAU; consulte la página P224~226 para obtener más información; TC se utiliza con TCM1.



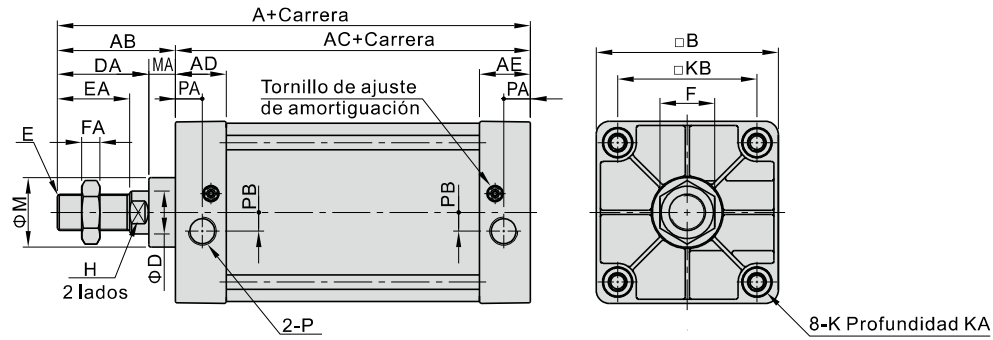
Cilindro Normalizado—Tipo con tensores



Series SC—Tipo de diámetro del cilindro grande

Dimensiones

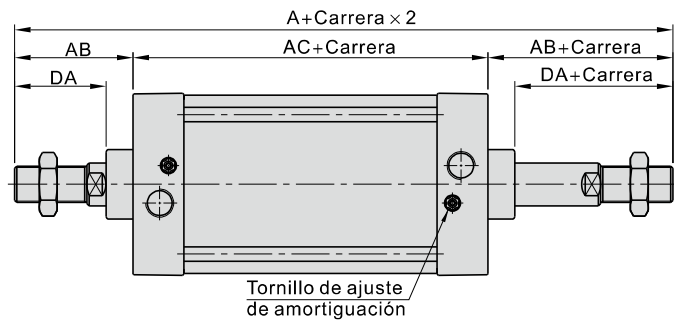
SC



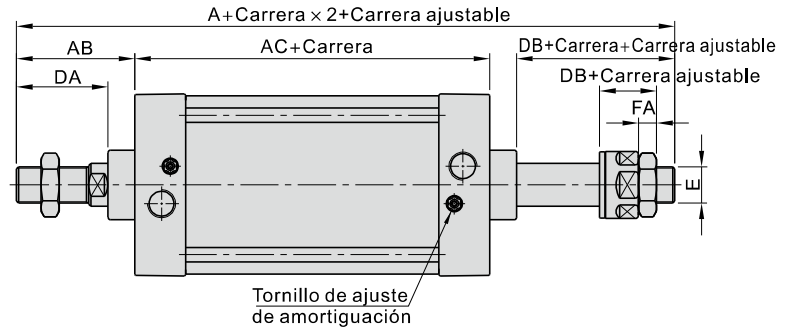
Símbolo Diámetro del cilindro	A	AB	AC	AD	AE	B	D	DA	E	EA	F	FA	H	K	KA	KB	M	MA	P	PA	PB
125	203	88	115	38	38	136	32	68	M27×2.0	54	41	13.5	27	M12×1.75	21.5	104	52	20	PT1/2	20	14
160	239	113	126	38	38	174	40	88	M36×2.0	72	55	18	36	M16×2.0	21	134	62	25	PT3/4	20	15
200	244	118	126	38	38	214	40	88	M36×2.0	72	55	18	36	M16×2.0	21	163	62	30	PT3/4	20	15
250	294	141	153	48	48	267	50	106	M42×2.0	84	65	21	46	M20×2.5	26.5	202	86	35	PT1	25.5	22

[Nota] Las dimensiones de los modelos con y sin imán son las mismas.

SCD



SCJ



Símbolo Diámetro del cilindro	A(SCD)	A(SCJ)	AB	AC	DA	DB	E	FA
125	291	265.5	88	115	68	42.5	M27X2.0	13.5
160	352	332	113	126	88	68	M36X2.0	18
200	362	342	118	126	88	68	M36X2.0	18
250	435	409	141	153	106	80	M42X2.0	21

[Nota] 1. Las dimensiones de los modelos con y sin imán son las mismas.
2. La dimensión sin marcar es la misma que el tipo estándar SC.



Cilindro Normalizado—Tipo con sensores



Series SCT—Tipo de múltiples posiciones

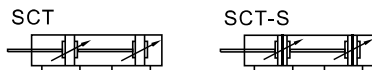


Especificación

Diámetro interior (mm)	32	40	50	63	80	100
Funcionamiento	Tipo de doble efecto					
Fluido	Aire (filtrado a través de un filtro de 40 μm o más)					
Tipo de montaje	Básico FA FB CA CB LB					
Alcance de presión	0.15~1.0MPa(22~145psi)(1.5~10.0bar)					
Presión de prueba	1.5MPa(215psi)(15bar)					
Temperatura °C	-20~70					
Rango de velocidad mm/s	30~800					
Rango de tolerancia a carrera	0~250 ^{+1.0} ₀ 251~1000 ^{+1.5} ₀ 1001~1500 ^{+2.0} ₀					
Tipo de amortiguación	Amortiguación ajustable					
Carrera de amortiguación	21		28		29	
Tamaño del puerto [Nota 1]	PT1/8	PT1/4	PT3/8	PT1/2		

[Nota 1] Rosca PT, Rosca G disponibles.
Agregar) Consulte P431 para obtener detalles del interruptor del sensor.

Símbolo



Carrera

Diámetro interior (mm)	Carrera estándar (mm)	Carrera máxima	Rango permitido de carrera
32 40 50 63 80 100	25 50 75 80 100 125 150 160 175 200 250 300 350 400 450 500	500	800

[Nota] Si la carrera es de ≥800mm dentro, se trata como una no estándar.
Póngase en contacto con la compañía para otras carreras especiales.

Código de pedido

SCT 50 x 50 x 50 S □ □ □

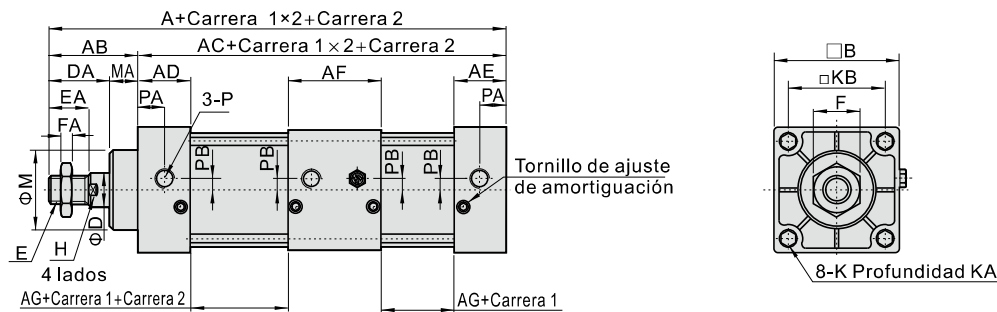
1 2 3 4 5 6 7 8

1 Modelo	2 Diámetro del cilindro	3 Carrera 1	4 Carrera 2	5 Código de imán	6 Tipo de montaje [Nota 1]	7 Material de sellado	8 Tipo de Rosca
SCT: Tipo de múltiples posiciones	32 40 50 63 80 100	Consulte la tabla de carrera para más detalles	Consulte la tabla de carrera para más detalles	En blanco: sin imán S: con imán	En blanco LB FA FB CA CB	En blanco: TPU H: Viton N: NBR	En blanco: RoscaPT G: Rosca G

[Nota 1] Para los accesorios, consulte las páginas P224 ~ 226.

Dimensiones

SCT



Símbolo Diámetro del cilindro	A	AB	AC	AD	AE	AF	AG	B	D	DA	E	EA	F	FA	H	K	KA	KB	M	MA	P	PA	PB
32	233	47	186	27.5	27.5	55	38	45	12	32	M10×1.25	22	17	6	10	M6×1.0	14.5	33	28	15	PT1/8	14	5.5
40	235	49	186	27.5	27.5	55	38	50	16	34	M12×1.25	24	17	7	13	M6×1.0	14.5	37	32	15	PT1/4	15	6
50	243	57	186	27.5	27.5	55	38	62	20	42	M16×1.5	32	23	8	17	M6×1.0	14.5	47	38	15	PT1/4	17	8.5
63	249	57	192	27.5	27.5	55	41	75	20	42	M16×1.5	32	23	8	17	M8×1.25	14.5	56	38	15	PT3/8	15	9.5
80	296	75	221	33	33	73	41	94	25	54	M20×1.5	40	26	10	22	M10×1.5	17	70	47	21	PT3/8	19.5	10
100	308	75	233	33	33	73	47	112	25	54	M20×1.5	40	26	10	22	M10×1.5	17	84	47	21	PT1/2	16.5	11

[Nota] Las dimensiones de los modelos con y sin imán son las mismas.



Cilindro Normalizado—Tipo con tensores



Series SC—Accesorios

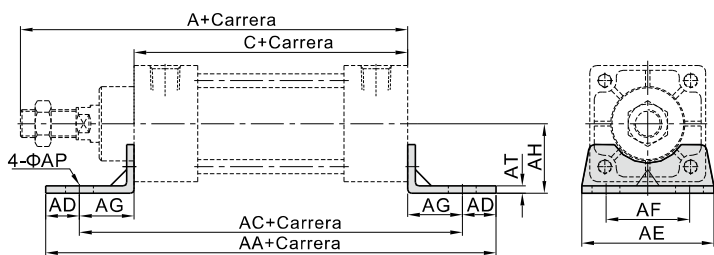
Lista para el código de pedido de accesorios

Categoría de accesorio Diámetro interior	Accesorios de montaje					
	LB	FA\FB	CA	CB	TC	TCM1
32	F-SC32LB	F-SC32FA	F-SC32CA	F-SC32CB	F-SC32TC	F-SI40TCM1
40	F-SC40LB	F-SC40FA	F-SC40CA	F-SC40CB	F-SC40TC	F-SC40TCM1
50	F-SC50LB	F-SC50FA	F-SC50CA	F-SC50CB	F-SC50TC	F-SC40TCM1
63	F-SC63LB	F-SC63FA	F-SC63CA	F-SC63CB	F-SC63TC	F-SC40TCM1
80	F-SC80LB	F-SC80FA	F-SC80CA	F-SC80CB	F-SC80TC	F-SC80TCM1
100	F-SC100LB	F-SC100FA	F-SC100CA	F-SC100CB	F-SC100TC	F-SC80TCM1
125	F-SC125LB	F-SC125FA	F-SC125CA	F-SC125CB	F-SC125TC	F-SC125TCM1
160	F-SC160LB	F-SC160FA	F-SC160CA	F-SC160CB	F-SC160TC	F-SC160TCM1
200	F-SC200LB	F-SC200FA	F-SC200CA	F-SC200CB	F-SC200TC	F-SC160TCM1
250	F-SC250LB	F-SC250FA	F-SC250CA	F-SC250CB	F-SC250TC	F-SC250TCM1

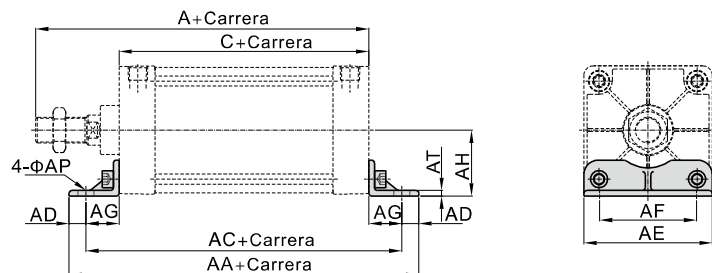
Categoría de accesorio Diámetro interior	Conector extremo del vástago del pistón				Sensor		
	I: Horquilla Tipo I	Y: Horquilla Tipo Y	F: Junta flotante	U: Junta universal	CMSG	DMSG	EMSG
32	F-M10X125I	F-M10X125Y	F-M10X125F	F-M10X125U	CMSG	DMSG	EMSG
40	F-M12X125I	F-M12X125Y	F-M12X125F	F-M12X125U			
50	F-M16X150I	F-M16X150Y	F-M16X150F	F-M16X150U			
63	F-M16X150I	F-M16X150Y	F-M16X150F	F-M16X150U			
80	F-M20X150I	F-M20X150Y	F-M20X150F	F-M20X150U			
100	F-M20X150I	F-M20X150Y	F-M20X150F	F-M20X150U			
125	F-M27X200I	F-M27X200Y	F-M27X200F	F-M27X200U			
160	F-M36X200I	F-M36X200Y	F-M36X200F	F-M36X200U			
200	F-M36X200I	F-M36X200Y	F-M36X200F	F-M36X200U			
250	F-M42X200Y	F-M42X200Y	-	-			

Dimensiones de accesorios

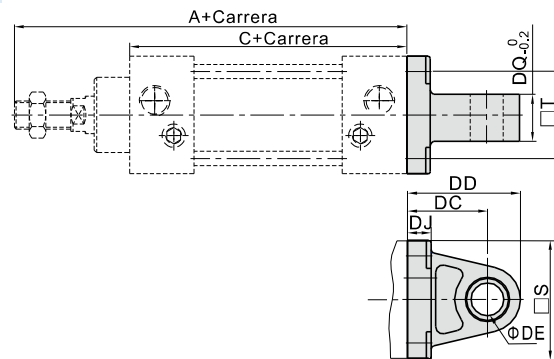
LB $\phi 32-\phi 100$



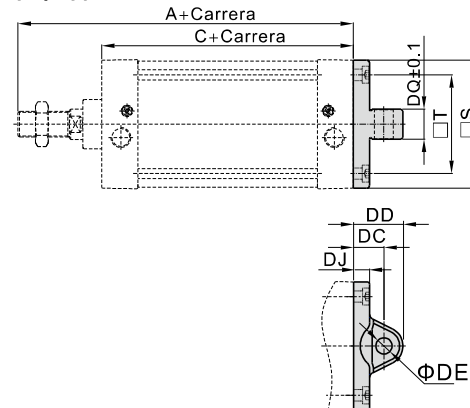
$\phi 125-\phi 250$



CA $\phi 32-\phi 100$



$\phi 125-\phi 250$



Símbolo Diámetro interior	A	C	AA	AC	AD	AE	AF	AG	AH	AP	AT
32	140	93	153	134	9.5	50	33	20.5	28	9	3
40	142	93	169	140	14.5	57	36	23.5	30	12	3
50	150	93	173	149	12	68	47	28	36.5	12	3
63	153	96	184	158	13	80	56	31	41	12	3
80	182	107	199	167	16	97	70	30	49	14	4
100	188	113	209	173	18	112	84	30	57	14	4
125	203	115	221	185	18	136	104	35	70	17	6
160	239	126	246	206	20	174	134	40	91	17	8
200	244	126	276	226	25	214	163	50	113.5	22	9
250	294	153	323	273	25	267	201	60	141	26	15

Símbolo Diámetro interior	A	C	DC	DD	DE	DJ	DQ	S	T
32	140	93	34	44.5	12	9	16	45	33
40	142	93	34	45.5	14	9	20	49	37
50	150	93	34	46	14	10	20	61	47
63	153	96	34	46.5	14	10	20	74	56
80	182	107	48	64.5	20	14	32	93	70
100	188	113	48	65	20	14	32	111	84
125	203	115	32	52	20	17	31.7	135	104
160	239	126	40	68	28	19.5	39.7	173	134
200	244	126	60	90	28	23	39.7	213	163
250	294	153	70	106	36	24	49.7	255	202



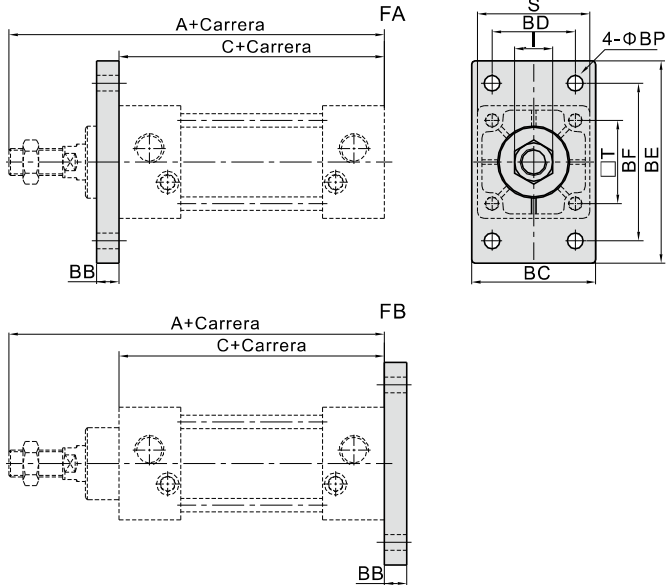
Cilindro Normalizado—Tipo con tensores



Series SC—Accesorios

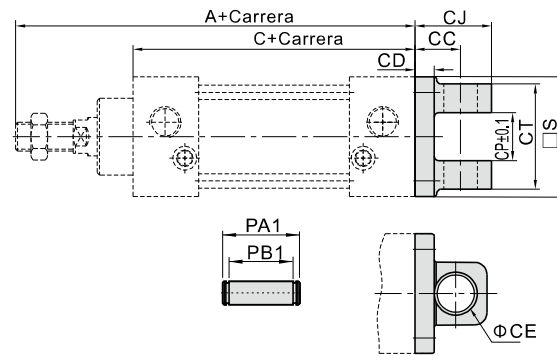
FA/FB

Φ32~Φ100

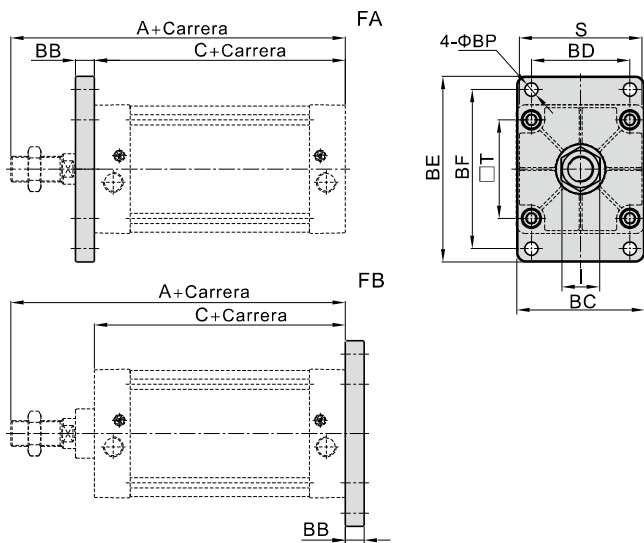


CB

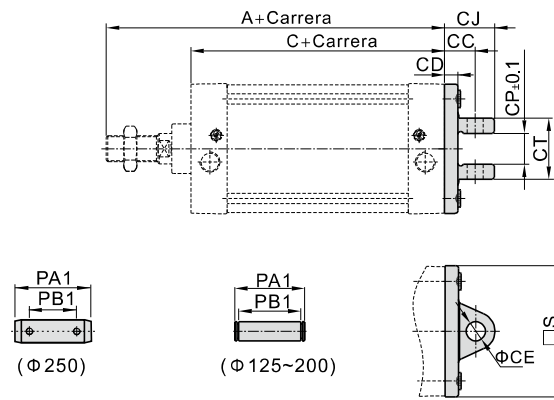
Φ32~Φ100



Φ125~Φ250



Φ125~Φ250



Símbolo Diámetro interior	A	C	BB	BC	BD	BE	BF	BP	I	S	T
32	140	93	10	47	33	80	58	7	17	45	33
40	142	93	10	53	36	90	70	7	17	50	37
50	150	93	10	65	47	104	86	9	23	62	47
63	153	96	12	75	56	118	98	9	23	75	56
80	182	107	16	95	70	140	119	11	26	94	70
100	188	113	16	115	84	160	138	11	26	112	84
125	203	115	20	135	104	196	168	14	41	136	104
160	239	126	20	173	134	248	212	18	55	174	134
200	244	126	25	213	163	286	250	18	55	214	163
250	294	153	25	255	201	356	312	22	65	267	202

Símbolo Diámetro interior	A	C	S	CC	CD	CE	CJ	CP	CT	PA1	PB1
32	140	93	45	19	9	12	29.5	16.3	32	39	32.8
40	142	93	49	19	9	14	30.5	20.3	44	51	44.8
50	150	93	61	19	10	14	31	20.3	52	59	52.8
63	153	96	74	19	10	14	31.5	20.3	52	59	52.8
80	182	107	93	32	14	20	48.5	32.3	64	73	64.8
100	188	113	111	32	14	20	49	32.3	64	73	64.8
125	203	115	135	32	14	20	52	32.1	64	73	64.8
160	239	126	173	40	15	28	68	40.1	80	90.2	80.8
200	244	126	213	60	23	28	90	40.1	80	90.2	80.8
250	294	153	255	70	24	36	106	50.1	100	130	108



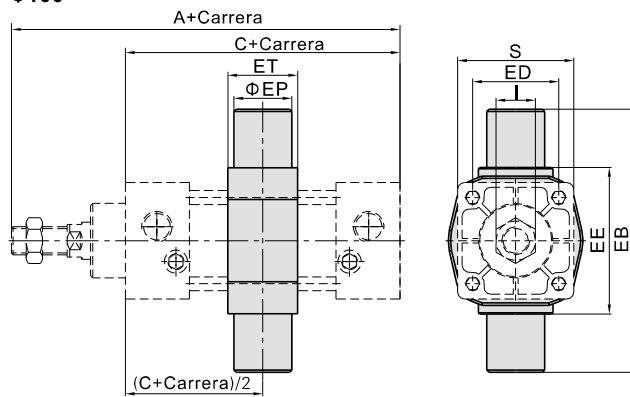
Cilindro Normalizado—Tipo con tensores



Series SC—Accesorios

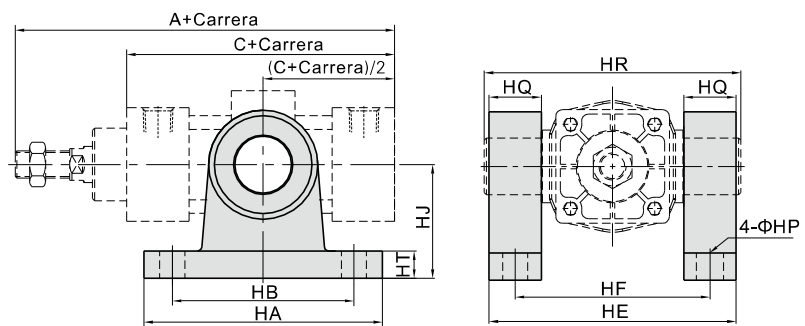
TC

Φ32~Φ100

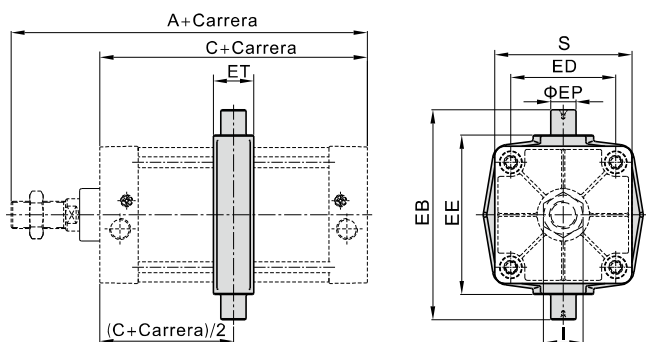


TCM1

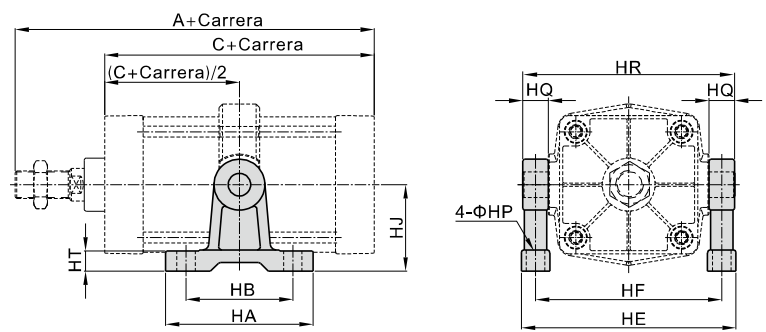
Φ32~Φ100



Φ125~Φ250



Φ125~Φ250



Símbolo	A	C	EB	ED	EE	EP	ET	I	S
32	140	93	87	33	55	16	22	17	45
40	142	93	113	37	63	25	28	17	50
50	150	93	126	47	76	25	28	23	62
63	153	96	138	56	88	25	30	23	75
80	182	107	164	70	114	25	32	26	94
100	188	113	182	84	132	25	38	26	112
125	203	115	208	104	158	25	40	41	136
160	239	126	272	134	200	36	46	55	174
200	244	126	318	163	246	36	46	55	214
250	294	153	394	202	304	45	56	65	267

[Nota] La posición de instalación de los accesorios no se puede ajustar arbitrariamente.

Símbolo	A	C	HA	HB	HE	HF	HP	HQ	HR	HT	HJ
32	140	93	100	75	90	71	12	16	87	11	54
40	142	93	103	80	109	86	11	23	113	12	50
50	150	93	103	80	122	99	11	23	126	12	50
63	153	96	103	80	134	111	11	23	138	12	50
80	182	107	110	85	160	137	13	23	164	12	70
100	188	113	110	85	178	155	13	23	182	12	70
125	203	115	145	105	211	183	18	25	208	20	85
160	239	126	185	140	272	236	22	36	272	25	130
200	244	126	185	140	318	282	22	36	318	25	130
250	294	153	215	165	394	349	26	45	394	28	160

[Nota] La posición de instalación de los accesorios no se puede ajustar arbitrariamente.

