



### Especificación

Modelo	3V1-M5	3V1-06
Fluido	Aire (filtrado a través de un filtro de 40 µm o más)	
Funcionamiento	Actuación directa	
Tamaño del puerto [nota1]	M5	1/8"
Tipo de válvula	3 puerto 2 posiciones	
Lubricación	No requerido	
Presión operacional	0~0.8MPa(0~114psi)	
Presión de prueba	1.2MPa(175psi)	
Temperatura	-20~70°C	
Tamaño del orificio	Φ1.2mm	
Material del cuerpo	Aleación de aluminio	

[Nota1] Rosca G y Rosca NPT están disponibles.

### Símbolo



### Especificación de la bobina

Artículo	Parámetros específicos				
	AC220V	AC110V	AC24V	DC24V	DC12V
Voltaje estándar	AC220V	AC110V	AC24V	DC24V	DC12V
Alcance de voltaje	AC: ±15% DC: ±10%				
Consumo de energía	4.5VA	4.5VA	5.0VA	3.0W	2.5W
Protección	IP65(DIN40050)				
Clasificación de temperatura	B clase				
Entrada electrica	DIN terminal, Tipo Salida				
Tiempo de activación	Menos de 0,05 segundos				
Max. Frecuencia [Nota1]	10 ciclos /segundo				

[Nota1] La frecuencia de actuación máxima está en el estado sin carga.

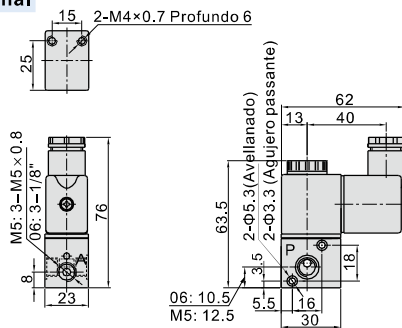
### Código de pedido

3V 1 06 A □ □  
 ① ② ③ ④ ⑤ ⑥

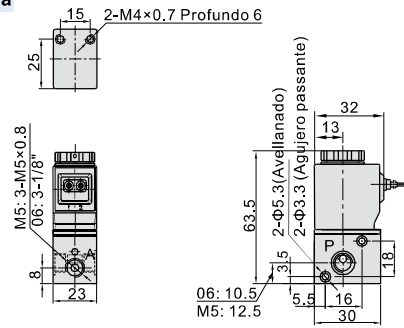
① Modelo	② Código	③ Tamaño de puerto	④ Voltaje estándar	⑤ Entrada electrica	⑥ Tipo de Rosca
3V: Válvula solenoide (3/2 vías)	1: series 1	M5: M5 06: 1/8"	A: AC220V B: DC24V C: AC110V E: AC24V F: DC12V	blanco: DIN terminal I: Tipo Salida	No este código En blanco: PT G: Rosca G T: Rosca NPT

### Dimensiones

#### DIN terminal



#### Tipo Salida

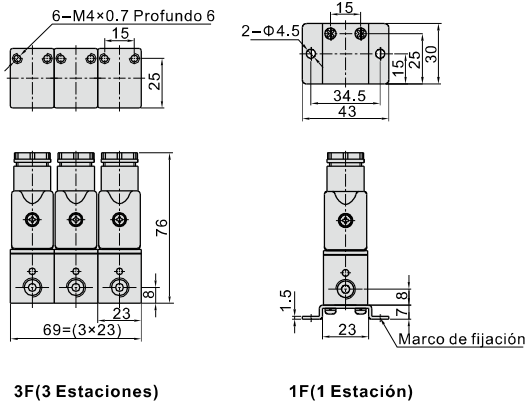


# Válvula solenoide ( 3/2 vías )

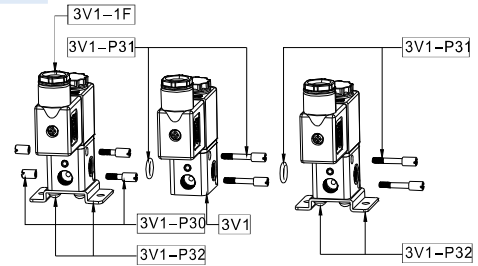
## Series 3V1

### Conexión en serie

#### Dimensiones



#### Cómo unir



#### Estructura del producto

Número de conexiones	Composición	3V1	3V1-P30	3V1-P31	3V1-P32
3V1-□-□-1F		1	0	0	1
3V1-□-□-2F		2	1	1	1
.....		.....	.....	.....	.....
3V1-□-□- <i>n</i> F		<i>n</i>	1	<i>n</i> -1	2

[Nota] *n* es el número de conexiones, y *n* ≥ 3

### Código de pedido para series

3V 1 06 A □ 3F □  
 ① ② ③ ④ ⑤ ⑥ ⑦

① Modelo	② Código	③ Tamaño de puerto	④ Voltaje estándar	⑤ Entrada eléctrica	⑥ Número de conexiones	⑦ Tipo de Rosca
3V: Válvula solenoide (3/2 vías)	1: Series 1	M5: M5 06: 1/8"	A: AC220V B: DC24V C: AC110V E: AC24V F: DC12V	En blanco: DIN terminal I: Tipo Salida	1F: 1 Estación 2F: 2 Estaciones 3F: 3 Estaciones ..... 20F: 20 Estaciones	No este código En blanco: PT G: Rosca G T: Rosca NPT

El código de pedido anterior ya contiene accesorios para la conexión en serie, por lo que no es necesario pedirlos por separado. Pero los accesorios también se pueden pedir por separado, el código de pedido específico es el siguiente:

Código de accesorios	Nombre de accesorios	Código de pieza	Nombre de parte	Cantidad
3V1-P30	Combinación básica de tornillos de conexión	F-3V1002B	Tornillo de conexión (corto)	2
		F-3V1003B	Tornillo de conexión (medio)	2
3V1-P31	Combinación de tornillo de conexión	GOR20008N75	Anillo-O	1
		F-3V1004B	Tornillo de conexión (largo)	2
3V1-P32	Combinación de soporte de montaje	F-3V1001B	Marco de fijación	1
		GSDA04008ZA	tornillo de cabeza redonda cruzada	2

# Válvula solenoide ( 3/2 vías )

Series 3V2

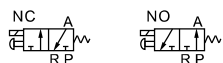


## Especificación

Modelo	3V206	3V208
Fluido	Aire (filtrado a través de un filtro de 40 µm o más)	
Funcionamiento	Actuación directa	
Tamaño del puerto [nota1]	1/8"	1/4"
Tipo de válvula	3 puerto 2 posiciones	
Área efectiva	3,2mm <sup>2</sup> (Cv=0,18)	3,4mm <sup>2</sup> (Cv=0,19)
Lubricación	No requerido	
Presión operacional	Común 0~0.8MPa(0~114psi) Vacío -102.2kPa~0.1MPa(-1.45~14.2psi)	
Presión de prueba	1.2MPa(175psi)	
Temperatura	-20~70°C	
Material del cuerpo	Aleación de aluminio	

[Nota1] Rosca G y Rosca NPT están disponibles.

## Símbolo



## Especificación de la bobina

Artículo	Parámetros específicos
Voltaje estándar	AC220V, AC110V, AC24V, DC24V, DC12V
Alcance de voltaje	AC: ±15% DC: ±10%
Consumo de energía	AC: 7VA DC: 7.0W
Protección	IP65(DIN40050)
Clasificación de temperatura	B clase
Entrada eléctrica	DIN terminal, Tipo Salida
Tiempo de activación	Menos de 0,05 segundos
Max. Frecuencia [Nota1]	10 ciclos /segundo

[Nota1] La frecuencia de actuación máxima está en el estado sin carga.

## Código de pedido

Código de pedido de la válvula solenoide

3V 2 08 NC A □ □

1 2 3 4 5 6 7

1 Modelo	2 Código	3 Tamaño de puerto	4 Tipo de actuación	5 Voltaje estándar	6 Entrada eléctrica	7 Tipo de Rosca
3V: Válvula solenoide (3/2 vías)	2: Series 2	06: 1/8" 08: 1/4"	NC: normalmente cerrado NO: normalmente abierto	A: AC220V B: DC24V C: AC110V E: AC24V F: DC12V	blanco: DIN terminal I: Tipo Salida	En blanco: PT G: Rosca G T: Rosca NPT

Código de accesorios

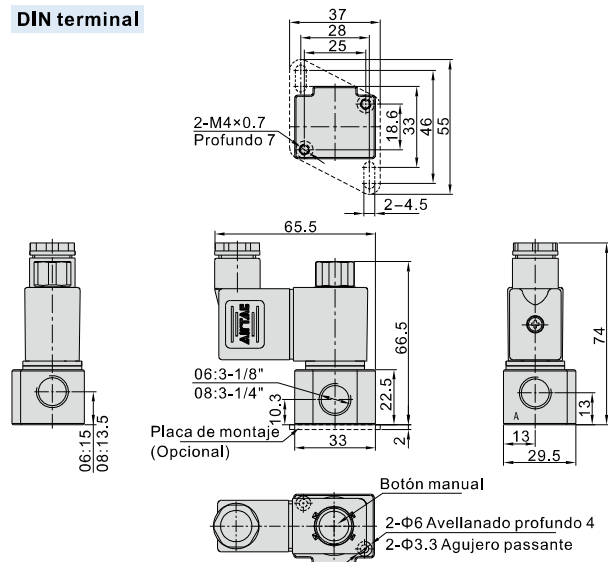
F-3V2 FA

1 2 3

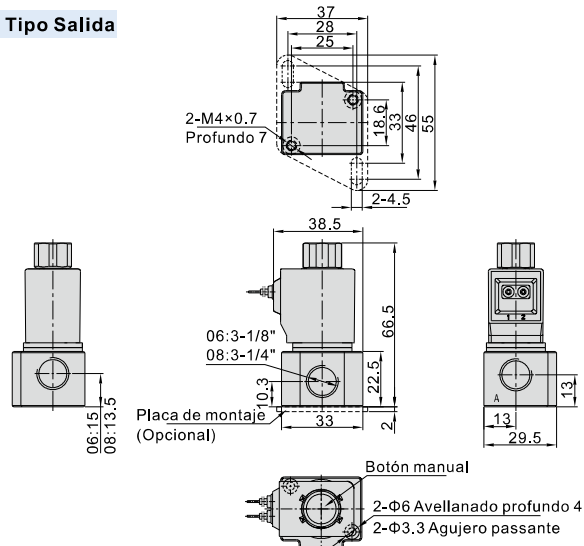
1 Código de accesorios	2 Tipo de válvula	3 Tipo de accesorios
F: instalar accesorios	3V2: Válvula solenoide (3/2 vías)	FA: placa de montaje FA

## Dimensiones

### DIN terminal



### Tipo Salida



# Válvula solenoide ( 3/2 vías )

## Series 3V2M



### Especificación

<b>Modelo</b>	<b>3V2M</b>
Fluido	Aire (filtrado a través de un filtro de 40 µm o más)
Funcionamiento	Actuación directa
Tamaño del puerto [nota1]	1/8"
Tipo de válvula	3 puerto 2 posiciones
Área efectiva	1,7mm <sup>2</sup> (Cv=0,1)
Método de escape	Tipo de escape central, tipo de escape independiente
Presión operacional	0~0.8MPa(0~114psi)
Presión de prueba	1.2MPa(175psi)
Temperatura	-20~70°C
Material del cuerpo	Aleación de aluminio

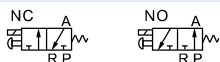
[Nota1] Rosca G y Rosca NPT están disponibles.

### Especificación de la bobina

<b>Artículo</b>	<b>Parámetros específicos</b>
Voltaje estándar	AC220V、AC110V、AC24V、DC24V、DC12V
Alcance de voltaje	AC: ±15% DC: ±10%
Consumo de energía	AC: 7VA DC: 7.0W
Protección	IP65(DIN40050)
Clasificación de temperatura	B clase
Entrada electrica	DIN terminal, Tipo Salida
Tiempo de activación	Menos de 0,05 segundos
Max. Frecuencia [Nota1]	10 ciclos /segundo

[Nota1] La frecuencia de actuación máxima está en el estado sin carga.

### Símbolo



### Código de pedido

#### Código de pedido de la válvula solenoide

**3V2M NC A □**



① Modelo	② Tipo de actuación	③ Voltaje estándar	④ Entrada electrica
3V2M: Válvula solenoide con base (3/2 vías)	NC: normalmente cerrado NO: normalmente abierto	A: AC220V B: DC24V C: AC110V E: AC24V F: DC12V	blanco: DIN terminal I: Tipo Salida

#### Código de pedido base

**3V2M 5F D □**



① Modelo	② Número de estaciones	③ Tipo de escape	④ Tipo de Rosca
3V2M: Válvula solenoide con base (3/2 vías)	1F: 1 estación 2F: 2 estaciones ..... 20F: 20 estaciones	En blanco: tipo de escape centralizado D: tipo de escape independiente	En blanco: PT G: Rosca G T: Rosca NPT

[Nota] El conjunto de la base incluye una base, una arandela de sello y un tornillo; el diámetro de conector es de solo 1/8".

### Código de pedido

#### Código de pedido del juego de válvulas (combinación de cuerpo de válvula + base)

**3V2M NC A □ - 5F D □**



① Modelo	② Tipo de actuación	③ Voltaje estándar	④ Entrada electrica	⑤ Número de estaciones	⑥ Tipo de escape	⑦ Tipo de Rosca
3V2M: Válvula solenoide con base(3/2 vías)	NC: normalmente cerrado NO: normalmente abierto	A: AC220V B: DC24V C: AC110V E: AC24V F: DC12V	blanco: DIN terminal I: Tipo Salida	1F: 1 estación 2F: 2 estaciones 3F: 3 estaciones ..... 20F: 20 estaciones	En blanco: tipo de escape centralizado D: tipo de escape independiente	En blanco: PT G: Rosca G T: Rosca NPT

#### Código de pedido para placa ciega

**P-3V2M-R2**



① Código de componente	② Especificaciones de la válvula	③ Categoría de accesorios
P: componente	3V2M: Válvula solenoide con base (3/2 vías)	R2: placa ciega y base

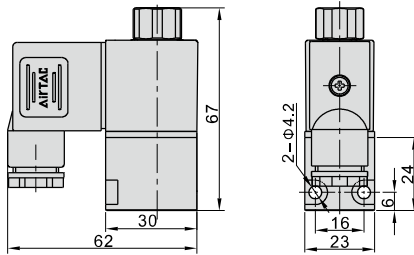
[Nota] El conjunto de placa ciega incluye placas ciegas y tornillos.

# Válvula solenoide ( 3/2 vías )

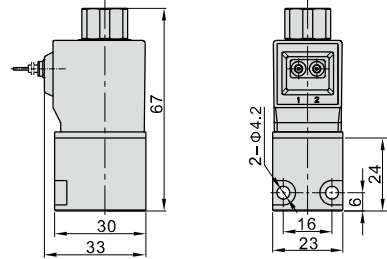
## Series 3V2M

### Dimensiones

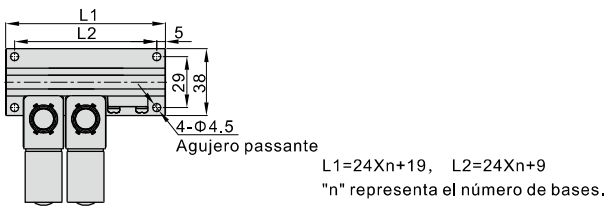
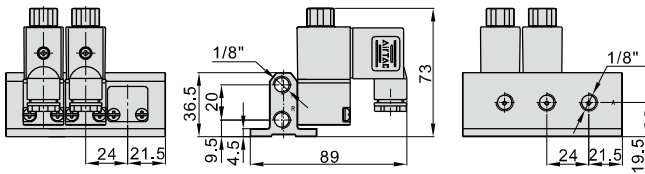
#### Cuerpo de la válvula (DIN DIN terminal)



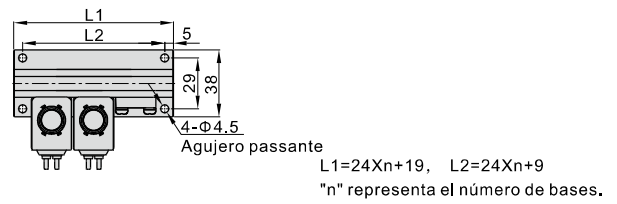
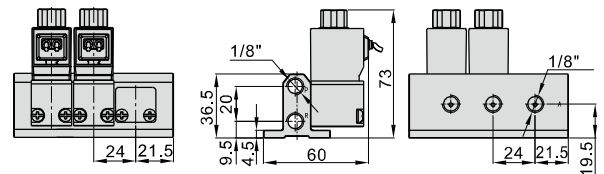
#### Cuerpo de válvula (tipo de salida)



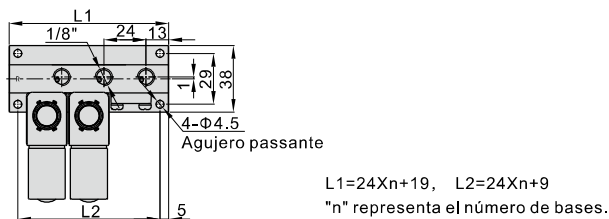
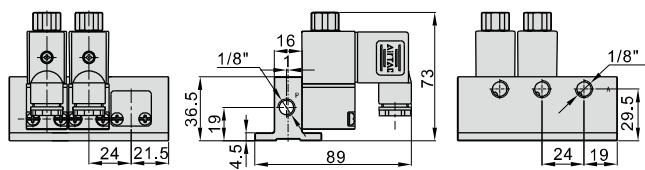
#### Juego de válvulas (terminal de escape centralizado)



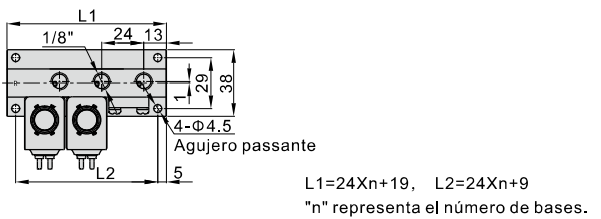
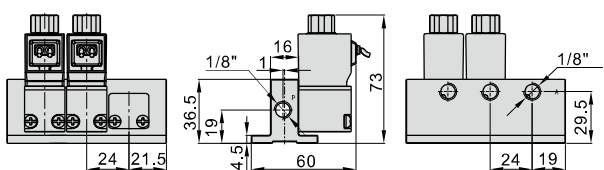
#### Juego de válvulas (salida de escape centralizada)



#### Juego de válvulas (terminal de escape independiente)



#### Juego de válvulas (salida de escape independiente)



# Válvula solenoide ( 3/2 vías )

Series 3V3

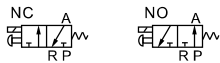


## Especificación

<b>Modelo</b>	<b>3V308</b>	
Fluido	Aire (filtrado a través de un filtro de 40 µm o más)	
Funcionamiento	Actuación directa	
Tamaño del puerto [nota1]	1/4"	
Tipo de válvula	3 puerto 2 posiciones	
Área efectiva	11mm <sup>2</sup> (Cv=0,62)	
Lubricación	No requerido	
Presión operacional	Común	0~0.8MPa(0~114psi)
	Vacío	-102.2kPa~0.1MPa(-1.45~14.2psi)
Presión de prueba	1.2MPa(175psi)	
Temperatura	-20~70°C	
Material del cuerpo	Aleación de aluminio	

[Nota1] Rosca G y Rosca NPT están disponibles.

## Símbolo



## Especificación de la bobina

Artículo	Parámetros específicos
Voltaje estándar	AC220V、AC110V、AC24V、DC24V、DC12V
Alcance de voltaje	AC: ± 15% DC: ± 10%
Consumo de energía	AC: 10VA DC: 6.5W
Protección	IP65(DIN40050)
Clasificación de temperatura	B clase
Entrada electrica	DIN terminal, Tipo Salida
Tiempo de activación	Menos de 0,05 segundos
Max. Frecuencia [Nota1]	10 ciclos /segundo

[Nota1] La frecuencia de actuación máxima está en el estado sin carga.

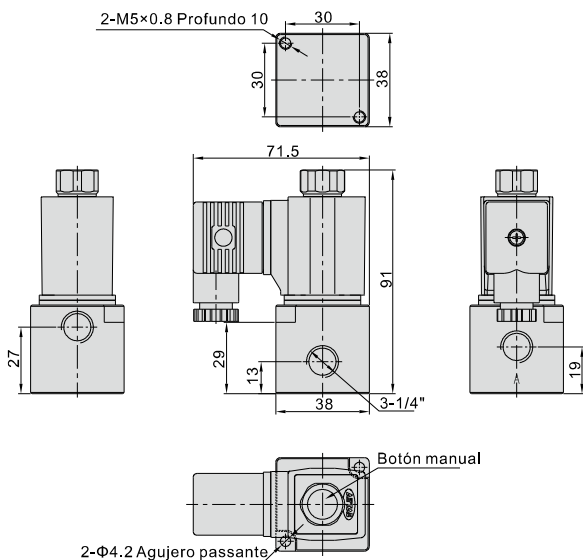
## Código de pedido

3V 3 08 NC A □ □  
 ① ② ③ ④ ⑤ ⑥ ⑦

① Modelo	② Código	③ Tamaño de puerto	④ Tipo de actuación	⑤ Voltaje estándar	⑥ Entrada electrica	⑦ Tipo de Rosca
3V: Válvula solenoide (3/2 vías)	3:Series 3	08: 1/4"	NC: normalmente cerrado NO: normalmente abierto	A: AC220V B: DC24V C: AC110V E: AC24V F: DC12V	blanco: DIN terminal I: Tipo Salida	En blanco: PT G: Rosca G T: Rosca NPT

## Dimensiones

### DIN terminal



### Tipo Salida

